

4MP・5MP対応電源重畳屋内ドームカメラ P7C-IDA4M



■ 仕様

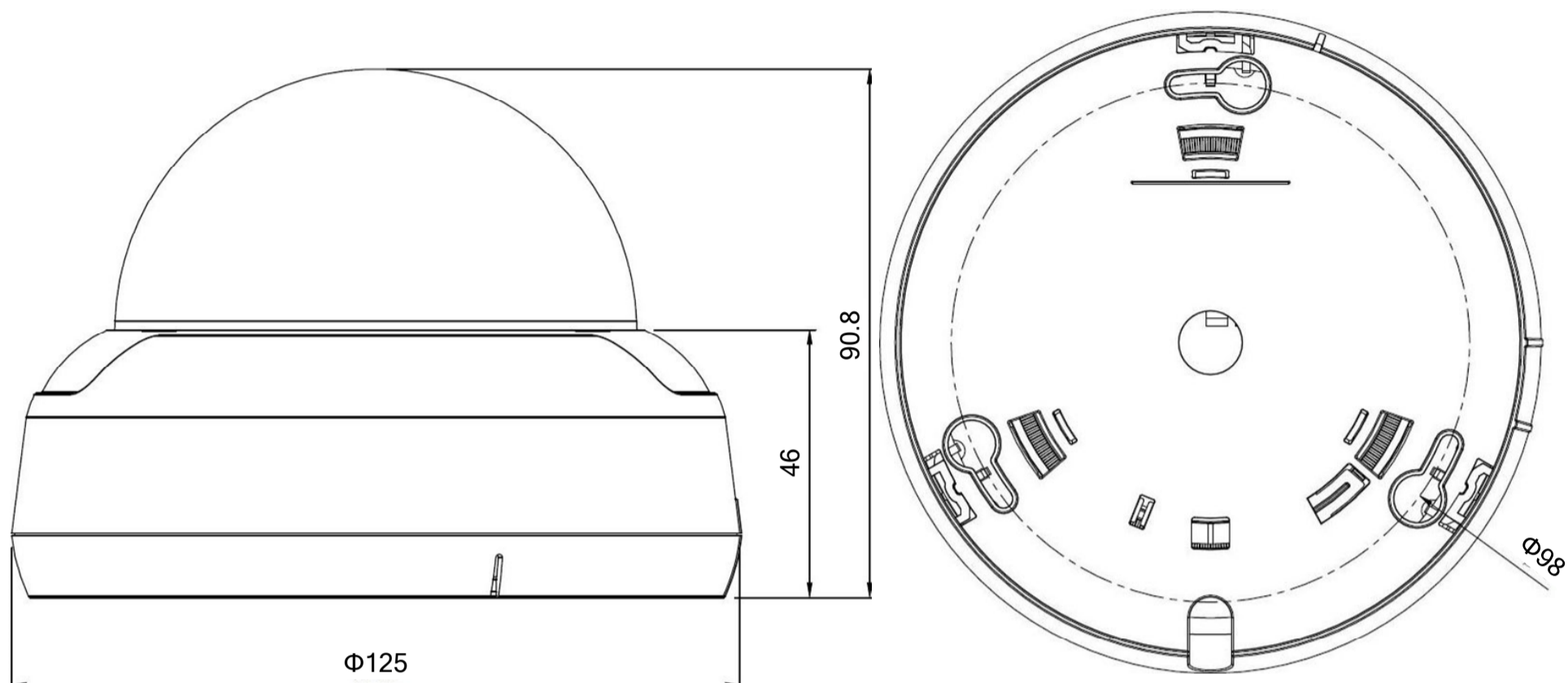
項目	仕様
イメージセンサー	1/2.7"inch, 5 Megapixel CMOS sensor
有効画素数	2688(H) x 1944(V)
映像出力	AHD(2560 x 1440pixel) CVBS(960 x 480pixel)※4MP設定時 AHD(2592 x 1944pixel) CVBS(960 x 480pixel)※5MP設定時
レンズ	VF 2.8-12mm F値1.3
シャッタースピード	AUTO/MANUAL(1/30 - 1/50,000)
最低被写体照度	COLOR : 0.5Lux / BW : 0.1Lux
撮影範囲	水平100.13° × 垂直53.85° ~ 水平32.93° × 垂直17.73° (±5%)※4MP設定時 水平100.13° × 垂直71.68° ~ 水平32.93° × 垂直23.65° (±5%)※5MP設定時
アナログ映像出力	AHD
S/N 比	50dB以上
D-WDR	OFF,AUTO
Day&Night	AUTO,COLOR,B/W,EXT
逆光補正	OFF,BLC,WDR
ノイズリダクション	OFF / LOW / MIDDLE / HIGH
ホワイトバランス	ATW/ AWC-SET
ミラー機能	MIRROR, V-FLIP, ROTATE
OSD言語	英語,中国語,ドイツ語,フランス語,イタリア語,スペイン語,ポーランド語,ロシア語,ポルトガル語,オランダ語, トルコ語, 日本語
赤外線	-
音声	-
防水性能	-
動作温湿度範囲	-10°C ~ +50°C(湿度 : 10%~90%RH)
電源	デュアルモード(電源重畳方式またはDC12V/140mA ±30%)
外形寸法	Φ125 × 90.8 mm
重量	272g

※仕様および概観は改良のため予告なく変更される場合があります。

4MP・5MP対応電源重畳屋内ドームカメラ P7C-IDA4M



■寸法図



単位 : mm

※仕様および概観は改良のため予告なく変更される場合があります。