

2MP電源重畳屋外ドームカメラ P7C-VDAF-IR



■ 仕様

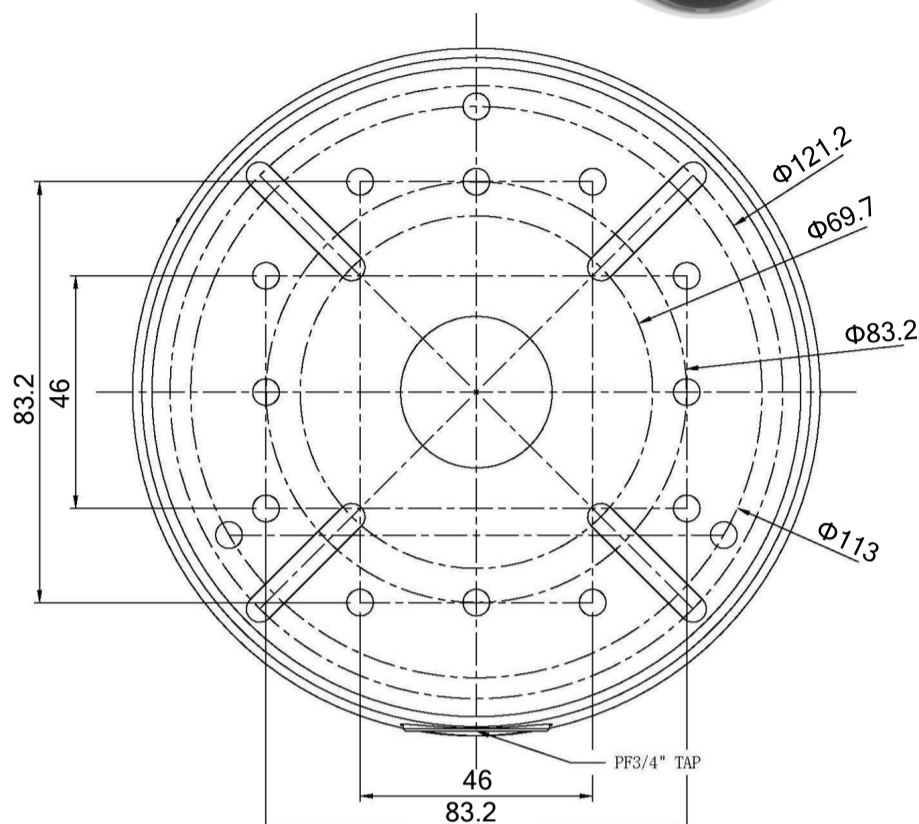
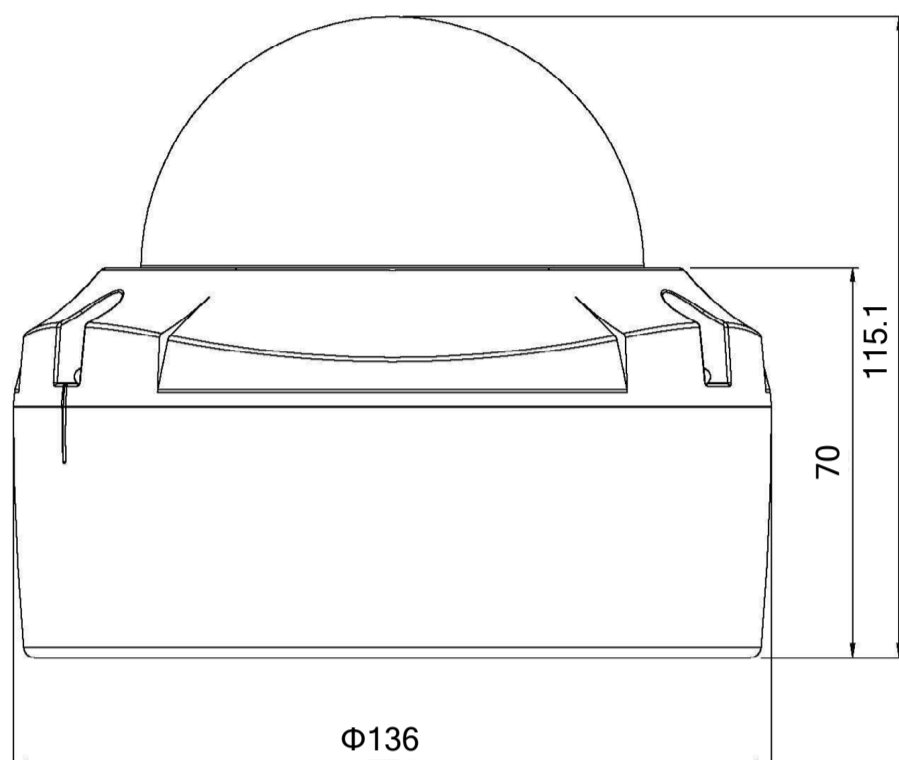
項目	仕様
イメージセンサー	Sony Starvis CMOS
有効画素数	1937(H) x 1097(V)
映像出力	1080P(1920 x 1080pixel) または960H(960 x 480pixel)
レンズ	VF 2.8-12mm F値1.4
シャッタースピード	AUTO / 1/30 ~ 1/50,000 / FLK
最低被写体照度	Color Sens-up :0.005Lux / BW Sens-up :0.0005Lux
撮影範囲	水平 103.0° × 垂直 59.6° ~ 水平 33.4° × 垂直 19.4° (±5%)
アナログ映像出力	AHD/CVBS (OSD操作による切替)
S/N 比	52dB以上(AGC off)
WDR	OFF,ON,AUTO
Day&Night	AUTO,COLOR,B/W,EXT
逆光補正	OFF,BLC,HSBLC
ノイズリダクション	OFF,2DNR,3DNR
ホワイトバランス	AWB,ATW,AWC,INDOOR,OUTDOOR,MANUAL
DEFOG	ON,OFF,AUTO
ミラー機能	MIRROR, V-FLIP, ROTATE
プライバシーマスク	ON(4箇所),OFF
OSD言語	英語,ドイツ語,フランス語,イタリア語,スペイン語,ポーランド語,ロシア語,ポルトガル語,オランダ語,トルコ語,韓国語,日本語,ヘブライ語,アラビア語
赤外線	有(赤外線照射距離約20m)
音声	-
防水/耐衝撃性能	IP66/IK10
動作温湿度範囲	-10°C ~ +50°C(湿度:10%~95%RH)
電源	デュアルモード(電源重畳方式またはDC12V/280mA IR ON.130mA IR OFF ±30%)
外形寸法	Φ136 × 115.1 mm
重量	704g

※仕様および概観は改良のため予告なく変更される場合があります。

2MP電源重畳屋外ドームカメラ P7C-VDAF-IR



■寸法図



単位 : mm

※仕様および概観は改良のため予告なく変更される場合があります。