

2MP電源重畳屋内ドームカメラ P4C-IDAF



■ 仕様

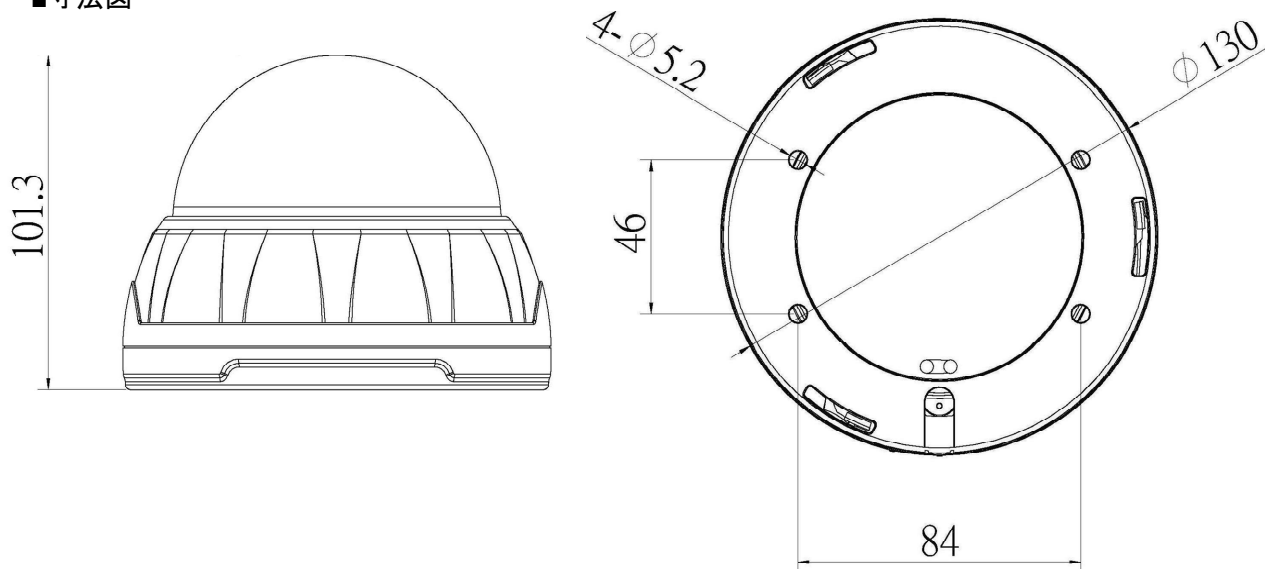
項目	仕様
イメージセンサー	Sony CMOS sensor
有効画素数	1920 x 1080
映像出力	1080P(1920 x 1080pixel) または960H(960 x 480pixel)
レンズ	VF 2.8-12mm
シャッタースピード	AUTO 1/60 (1/50) ~ 1/50,000 /FLK
最低被写体照度	0.01Lux
撮影範囲	水平 101° × 垂直 52° ~ 水平 35° × 垂直 20° (±5%)
アナログ映像出力	AHD/CVBS (OSD操作による切替)
S/N 比	60dB以上
WDR	OFF,ON,AUTO
Day&Night	AUTO,COLOR,B/W,EXT
逆光補正	OFF,BLC,HSBLC
ノイズリダクション	OFF,2DNR,3DNR
ホワイトバランス	AWB,ATW,AWC,INDOOR,OUTDOOR,MANUAL
DEFOG	OFF,AUTO
ミラー機能	MIRROR, V-FLIP, ROTATE
プライバシーマスク	ON(4箇所),OFF
OSD言語	英語,中国語,ドイツ語,フランス語,イタリア語,スペイン語,ポーランド語,ロシア語,ポルトガル語,オランダ語,トルコ語,日本語
赤外線	-
音声	-
防水性能	-
動作温湿度範囲	-10°C ~ +50°C (湿度 : 10%~90%RH)
電源	デュアルモード(電源重畳方式またはDC12V/1A)
外形寸法	Φ130 × 101.3 mm
重量	550g

※仕様および概観は改良のため予告なく変更される場合があります。

2MP電源重畳屋内ドームカメラ P4C-IDAF



■寸法図



単位 : mm

※仕様および概観は改良のため予告なく変更される場合があります。