

納入仕様書

商品名:エアプリレ (AirPulire)

型式:APR-10B

2017年 2月

株式会社 シーフアイブ

1. 規格

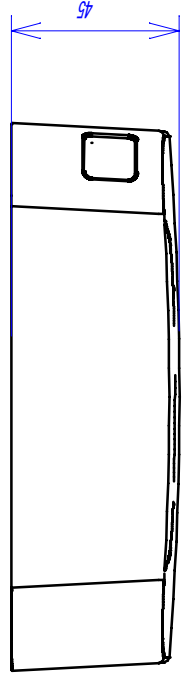
品名	エアプリレ (英語表記: AirPulire)
型番	APR-10B
本体寸法	145mm(幅)×145mm(奥行)×45mm(高さ)
外形寸法	145mm(幅)×145mm(奥行)×45mm(高さ)
製品重量	336g(±5g)
オゾン発生ユニット	SFG1210K-C
オゾン発生量	最小0.95mg/h～最大10mg/h 24℃ 60%RH
適用床面積(目安)	7.3㎡～40㎡(最大24畳) ※16段階スイッチ切替作時
電源電圧/形状	AC100V 50/60Hz対応 引掛シーリングコンセント取付型
定格消費電力	3W
カラー	ホワイト
パッケージ内容	エアプリレ本体 ×1 取扱説明書 ×1

2. 性能

運転モード	臭いセンサーにより自動制御(臭いを検知すると強力モード運転)
運転音	約39.0dB(通常モード運転時)/約39.0dB(強力モード運転時)
風量	0.0377m ³ /分

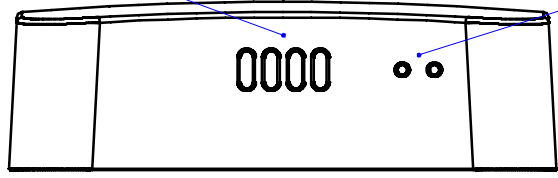
1 2 3 4 5 6 7 8

A



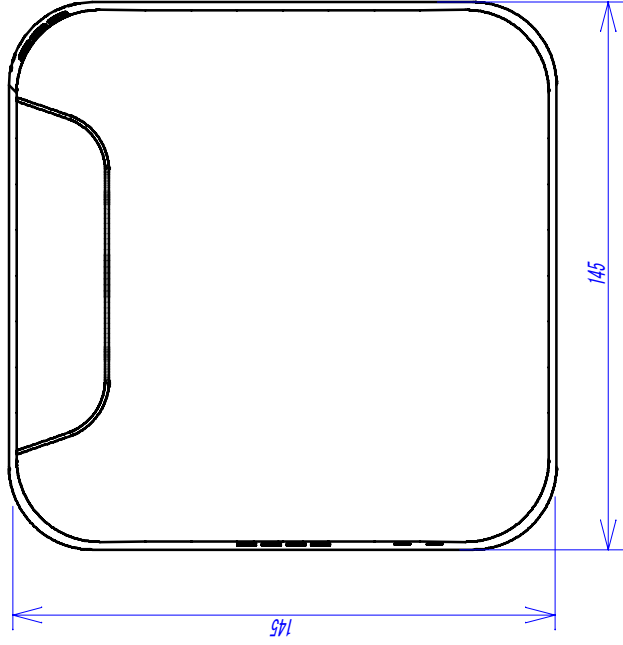
B

ニオイセンサー吸気口

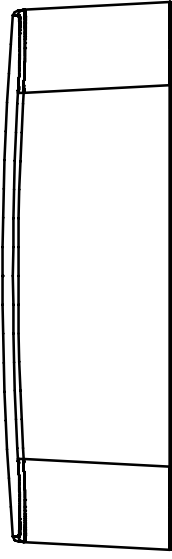


表示ランプ

C

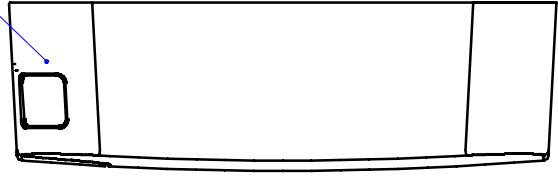


E



4

オゾン吹き出し口



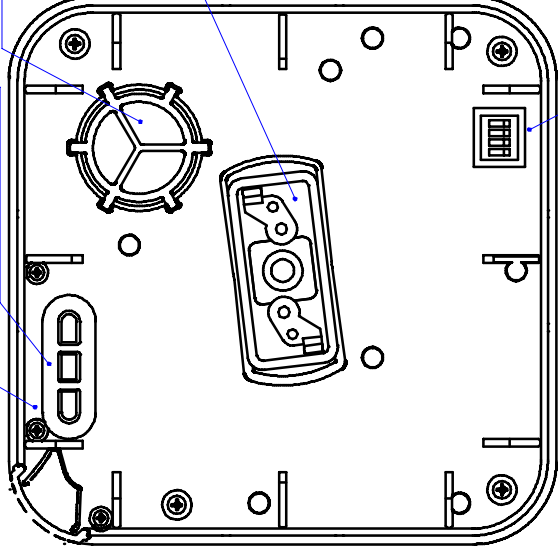
5

オゾン発生体
(メンテナンスカバー内)

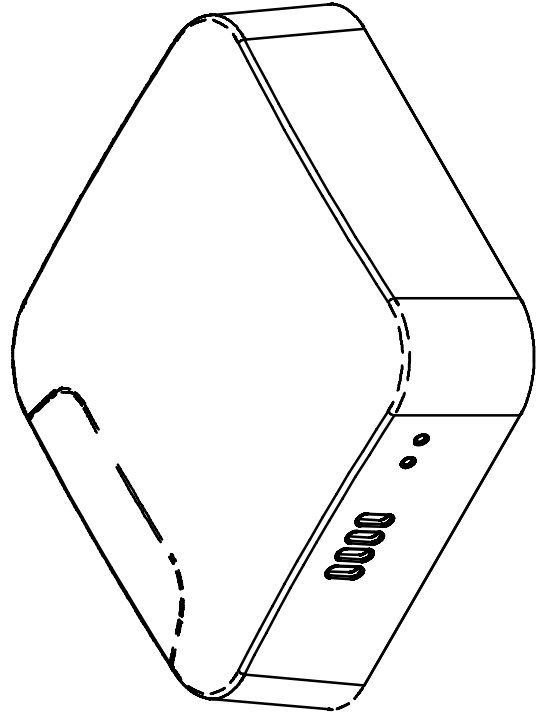
メンテナンスカバー

吸気口

シーリングキャップ



空間設定スイッチ



指示なき寸法公差は、下記公差を適用する。

DIMENSION	TOLERANCE
L ≤ 4	±0.2
4 < L ≤ 16	±0.3
16 < L ≤ 63	±0.4
63 < L	±0.5

ITEM

品名 エアプリレ/ APR-10

TITLE

図面名称 概略外観図

DRAWING No.

図面番号 Z10-APR10-G001-1