

210万画素 電源重畳 屋外バンダルドームカメラ



P3C-VDAF-IR

■ 仕様

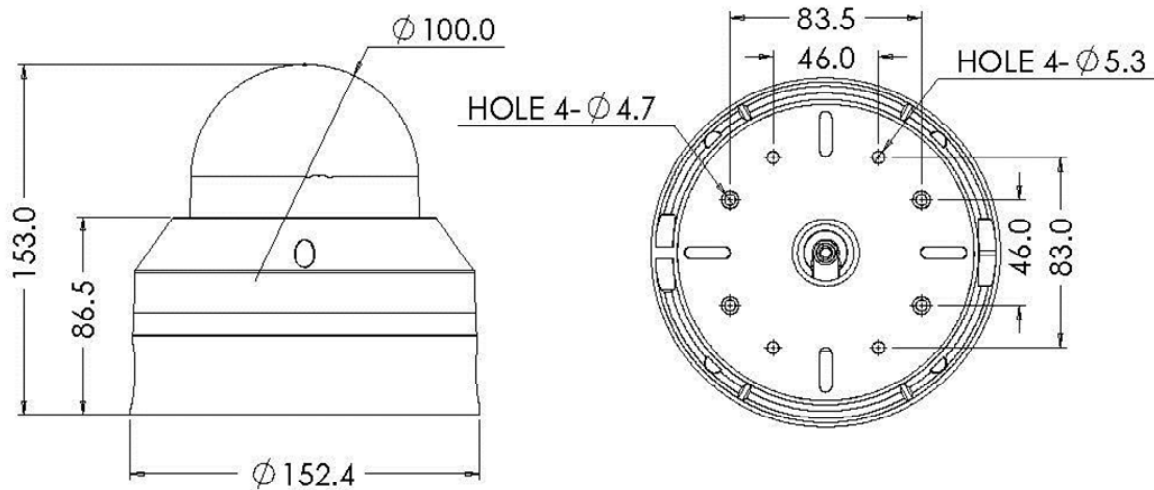
項目	仕様
イメージセンサー	1/2.9" Sony CMOS sensor
有効画素数	1920 x 1080
映像出力	1080P(1920 x 1080pixel) または960H(960 x 480pixel)
レンズ	F=2.7-12mm/F1.6
シャッタースピード	AUTO/MANUAL(1/30 - 1/50,000)
最低被写体照度	0.1Lux
撮影範囲	水平 91° × 垂直 67.5° ~ 水平 28° × 垂直 21.2° (±5%)
アナログ映像出力	AHD/CVBS(OSD ボタンによる切替)
S/N 比	50dB以上
D-WDR	OFF,ON,AUTO
Day&Night	AUTO,COLOR,B/W,EXT
逆光補正	OFF,BLC,HSBLC
ノイズリダクション	OFF,2DNR,3DNR
ホワイトバランス	AWB,ATW,AWC,INDOOR,OUTDOOR,MANUAL
DEFOG	OFF,AUTO
ミラー機能	MIRROR, V-FLIP, ROTATE
プライバシーマスク	ON(4箇所),OFF
OSD言語	英語,中国語,ドイツ語,フランス語,イタリア語,スペイン語,ポーランド語,ロシア語,ポルトガル語,オランダ語,トルコ語,日本語
赤外線	有(32pcs IR LEDs)
音声	-
防水性能	IP66
動作温湿度範囲	-10°C ~ +50°C (湿度: 10%~90%RH)
電源	デュアルモード(電源重畳方式またはDC12V/360mA±10mA※IR点灯時)
外形寸法	152.4(径) × 153.0(高)mm
重量	680g ※ジャンクションBOX含む

※仕様および概観は改良のため予告なく変更される場合があります。

210万画素 電源重畳 屋外バンダルドームカメラ

P3C-VDAF-IR

■寸法図



単位:mm

※仕様および概観は改良のため予告なく変更される場合があります。