

130 万画素 屋外ドームカメラ



AHDSD05W

■ 仕様

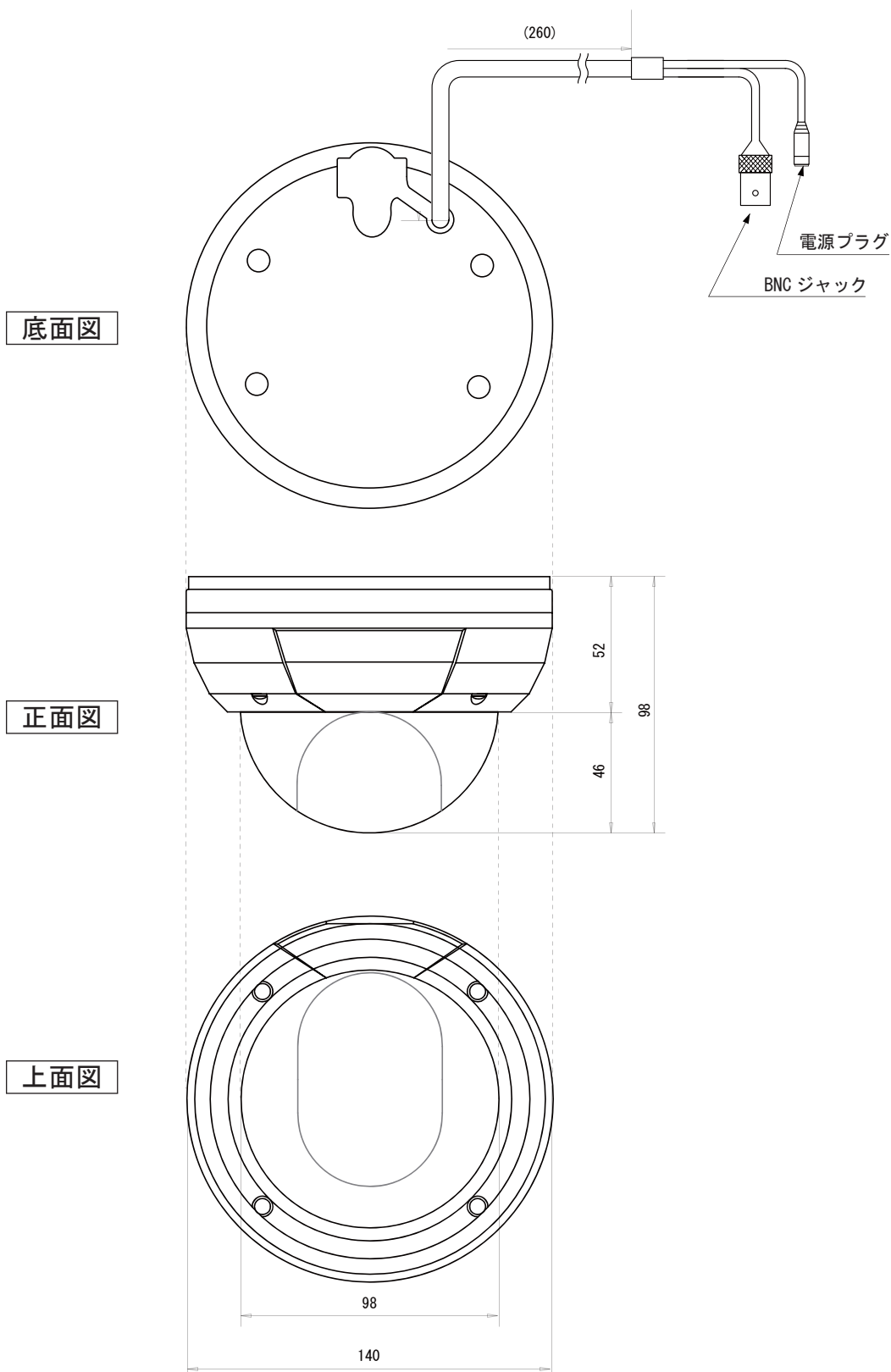
イメージセンサー	1/3" SONY CMOS IMX238LQJ(Exmor)
有効画素数	130 万画素 (1305 × 1049)
映像出力	720P (1280 × 720pixel) または 960H (960 × 480pixel)
レンズ	f=2.8-12mm Mega pixel DC Iris Varifocal Lens
シャッタースピード	AUTO, 1/30, 1/60, FLK, 1/240, 1/480, 1/1K, 1/2K, 1/5K, 1/10K, 1/50K, ×2, ×4, ×6, ×8, ×10, ×15, ×20, ×25, ×30
最低被写体照度	0.01Lux
撮影範囲	720P: 水平 22.61° × 垂直 12.83° ~ 水平 81.20° × 垂直 51.48° 960H: 水平 22.61° × 垂直 17.06° ~ 水平 81.20° × 垂直 65.47°
アナログ映像出力	OSD ボタンによる AHD/ アナログ切替
S/N 比	69dB 以上
D-WDR	OFF, ON, AUTO
Day&Night	AUTO, COLOR, B/W, EXT
逆光補正	OFF, BLC, HSBLC
AGC	15 段階
ノイズリダクション	OFF, 2NDR, 3NDR
ホワイトバランス	AWB, ATW, AWC, INDOOR, OUTDOOR, MANUAL
DEFOG	OFF, AUTO
ミラー機能	OFF, MIRROR, V-FLIP, ROTATE
プライバシーマスク	ON (4 箇所), OFF
OSD 言語	英語, 中国語, ドイツ語, フランス語, イタリア語, スペイン語, ポーランド語, ロシア語, ポルトガル語, オランダ語, トルコ語
赤外線	—
音声	—
配線距離	最大 500m (※1)
使用場所	屋外
防水性能	IP66
動作温度範囲	-20°C ~ 50°C
動作湿度範囲	90%RH 以下 (ただし結露のないこと)
電源	DC12V/120mA ± 10mA
外形寸法	Φ140 × 98 (H) mm
重量	935g
カラー	ケース: ホワイト ドーム: 透明
付属品	ネジ4本, ボードアンカー4本, Oリング4個, トルクスレンチ1本, サービスプラグ1本, DCプラグ (オス)

(※1) 距離は目安です。使用ケーブル・プラグ、施工状態、劣化等により変わります。

130 万画素 屋外ドームカメラ

AHDSD05W

■ 外 観 図



単位 : mm 縮尺 : NS

※() 内は参考寸法です。