

219 万画素 電源重畳 屋外ドームカメラ



323AHDPOCSD05IRW
UAHDPOCSD05IRW

■ 仕様

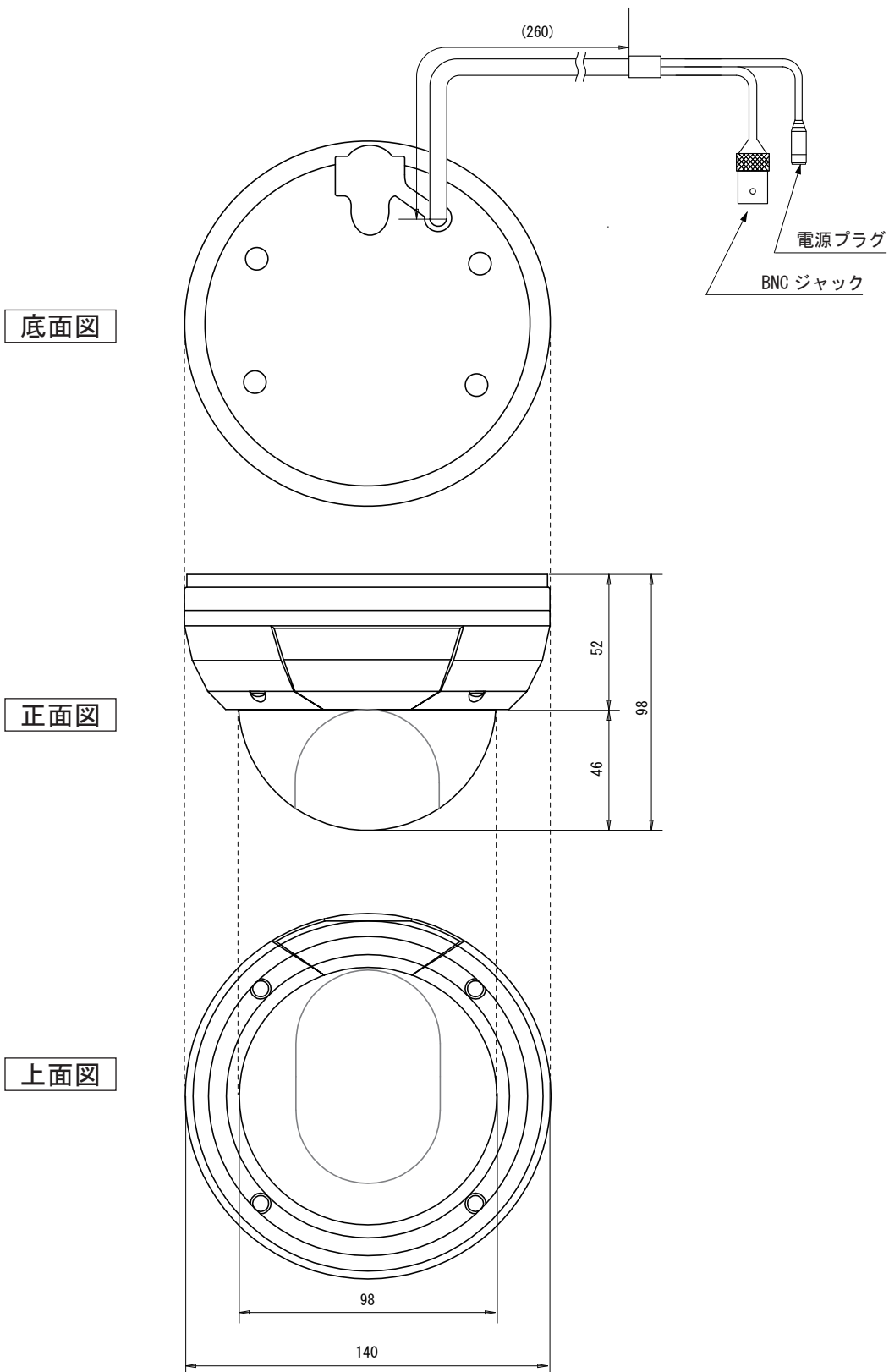
イメージセンサー	1/2.9 SONY CMOS IMX 323
有効画素数	219 万画素 (1985×1105)
映像出力	1080P(1920×1080pixel) または 960H(960×480pixel)
レンズ	f=2.8-12mm Mega pixel DC Iris Varifocal Lens
シャッタースピード	AUTO, 1/30, 1/60, FLK, 1/240, 1/480, 1/1K, 1/2K, 1/5K, 1/10K, 1/50K, ×2, ×4, ×6, ×8, ×10, ×15, ×20, ×25, ×30
最低被写体照度	0.1Lux
撮影範囲	1080P: 水平 31.53° × 垂直 17.91° ~ 水平 85.41° × 垂直 45.23° 960H: 水平 30.64° × 垂直 17.61° ~ 水平 80.00° × 垂直 43.43°
アナログ映像出力	OSD ボタンによる AHD/ アナログ切替
S/N 比	55dB 以上
D-WDR	OFF, ON, AUTO
Day&Night	AUTO, COLOR, B/W, EXT
逆光補正	OFF, BLC, HSBC
AGC	15 段階
ノイズリダクション	OFF, 2DNR, 3DNR
ホワイトバランス	AWB, ATW, AWC, INDOOR, OUTDOOR, MANUAL
DEFOG	OFF, AUTO
ミラー機能	OFF, MIRROR, V-FLIP, ROTATE
プライバシーマスク	ON(4箇所), OFF
OSD 言語	英語, 中国語, ドイツ語, フランス語, イタリア語, スペイン語, ポーランド語, ロシア語, ポルトガル語, オランダ語, トルコ語, 日本語
赤外線	有 (赤外線照射距離: 最大 10m)
音声	—
配線距離	最大 500m (※1)
使用場所	屋外
防水性能	IP66
動作温度範囲	-10°C ~ 50°C
動作湿度範囲	90%RH 以下 (ただし結露のないこと)
電源	デュアルモード (電源重畳方式または DC12V/250mA±10mA)
外形寸法	Φ140×98(H)mm
重量	935g
カラー	ケース: ホワイト ドーム: 透明
付属品	ネジ4本, ボードアンカー4本, Oリング4個, トルクスレンチ1本, サービスプラグ1本, DCプラグ(オス)

(※1) 距離は目安です。使用ケーブル・プラグ、施工状態、劣化等により変わります。

219 万画素 電源重畳 屋外ドームカメラ

323AHDPOCSD05IRW
UAHDPOCSD05IRW

■ 外 観 図



単位 : mm 縮尺 : NS

※() 内は参考寸法です。